

Hambaravi üldteatise
standard
Digilugu
E-Tervise SA

**Koostaja: Gerli Kriiska
analüütik**

Koostamise aeg: 27.01.2010

DL

E-Tervise SA



Hambaravi üldteatise standard

Projekti tähis: **Error! Unknown document property name.**

Dokumendi ajalugu

Ver. Nr.	Ver. Kuup	Autor	Üle vaadatud	Kinnitatud	Muudatuste kirjeldus
0.1	27.01.2010	Gerli Kriiska			Väljavõte EA mudelist

<p>DL</p> <p>E-Tervise SA</p>  	<p align="center">Hambaravi üldteatise standard</p> <p align="center">Projekti tähis: Error! Unknown document property name.</p>	
---	--	--

1 Hambaravi üldteatise standard

1.1 Versioon:

1.1.1 Standardi versioon: 1 (OID: 1.3.6.1.4.1.28284.6.1.1.161.1)

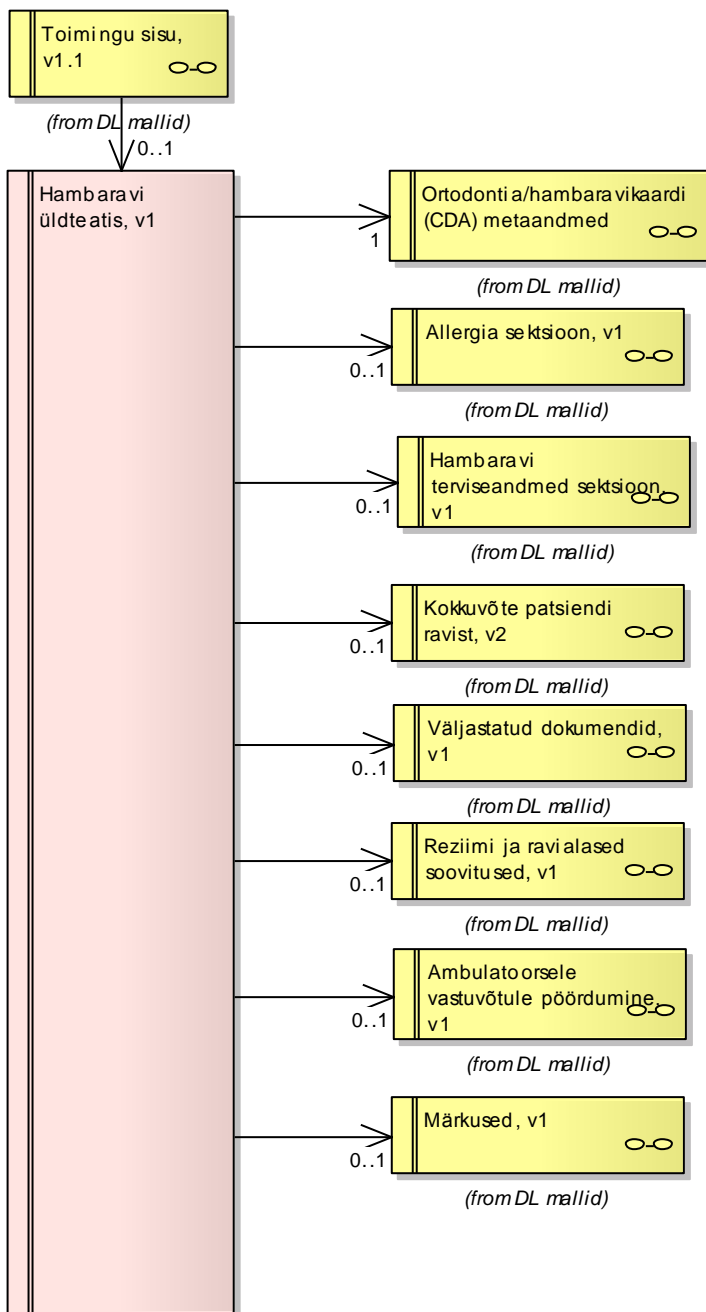
1.1.2 HL7 versioon: V3-2005-NORMATIVE (HL7 Clinical Document Architecture, Release 2.0)

1.2 Vastutaja: E-Tervise SA

1.3 Kirjeldus:

Üks hambaravi ravijuhtum sisaldab maksimaalselt ühte hambaravi üldteatist. Andmete muutmisel edastatakse üldteatisest uus versioon (sama numbriga dokument, mille versiooni number suureneb 1 võrra).

1.4 Andmekoosseis:


class Hambaravi üldteatis, v1


Mallide kirjeldused asuvad eraldi dokumendis DL_mallid.doc

<p>DL</p> <p>E-Tervise SA</p>  	<p align="center">Hambaravi üldteatise standard</p> <p align="center">Projekti tähis: Error! Unknown document property name.</p>	
---	--	--

1.5 Näidis

1.5.1 Näidissenaarium (*Storyboard*)

Hambaarst Marianne Soots (D02773) tervishoiuasutusest „P & P Hambaravi“ koostab ja õde Rita Mõttus (N06436) sisestab hambaravi üldteatise. Patsiendiks on Ly Cuusk (isikukoodiga 48905059995). Patsiendi on suunanud hambaravile ortodont Krista Aaren (D04130) Ortodontiakeskusest saatekirjaga. Üldteatises on kirjas patsiendi andmed, tervise üldandmed, hambaravi ajal avastatud allergiad, kokkuvõtte ravist sh ravi tulemus (saneeritud märkus), väljastatud dokumendid (töövõimetuslehed jm dokumendid), ravijärgsed soovitusel, märkused ja soovituslik järgmisele vastuvõtule pöördumise aeg.

1.5.2 Näidisfail:

CDA_Hambaravi_yltteatis.xml